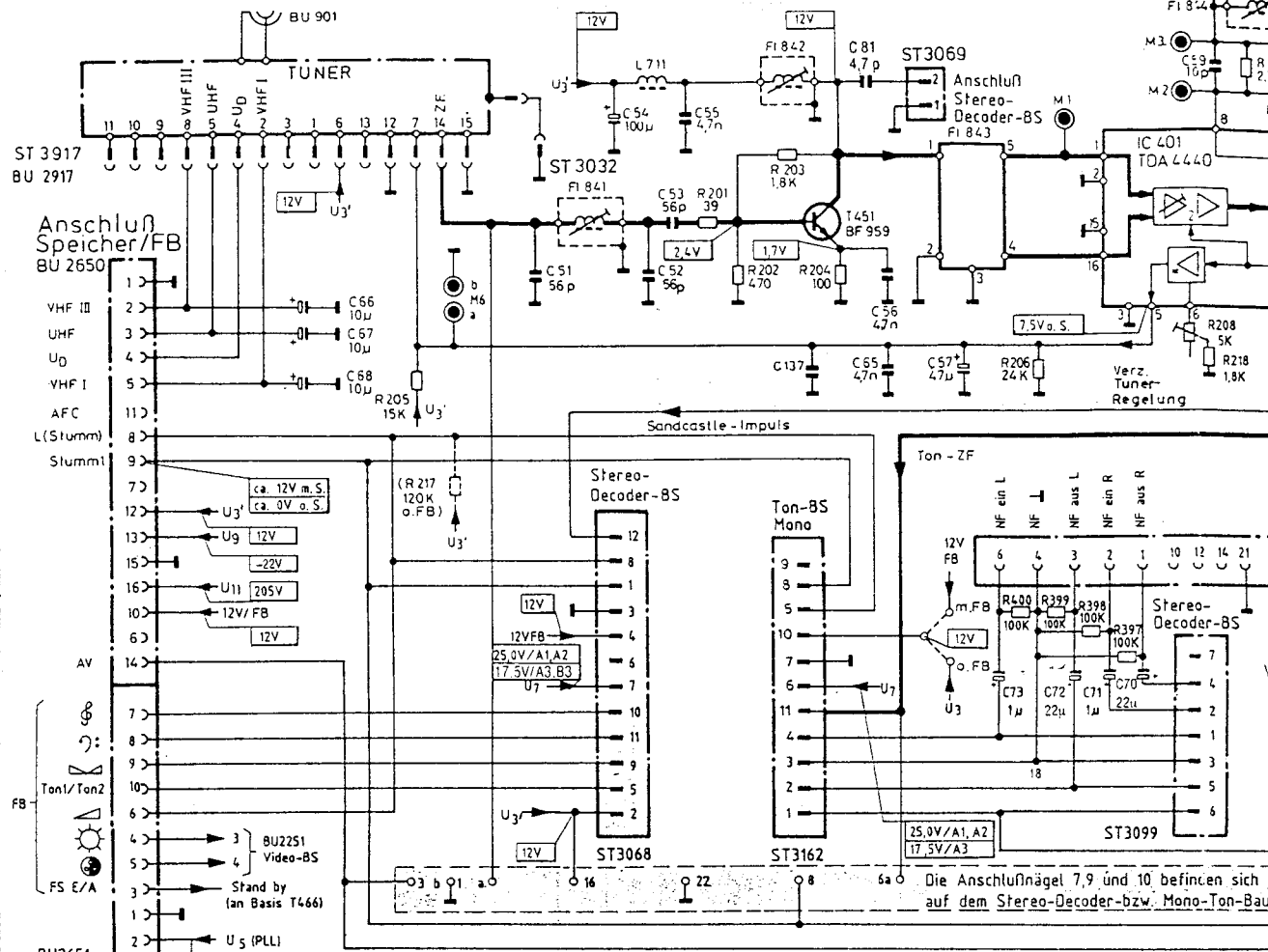


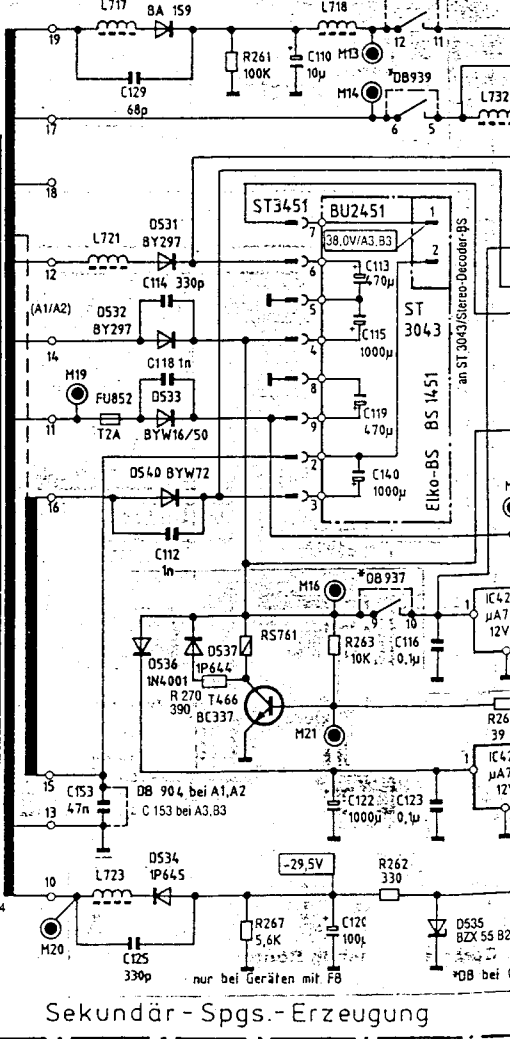
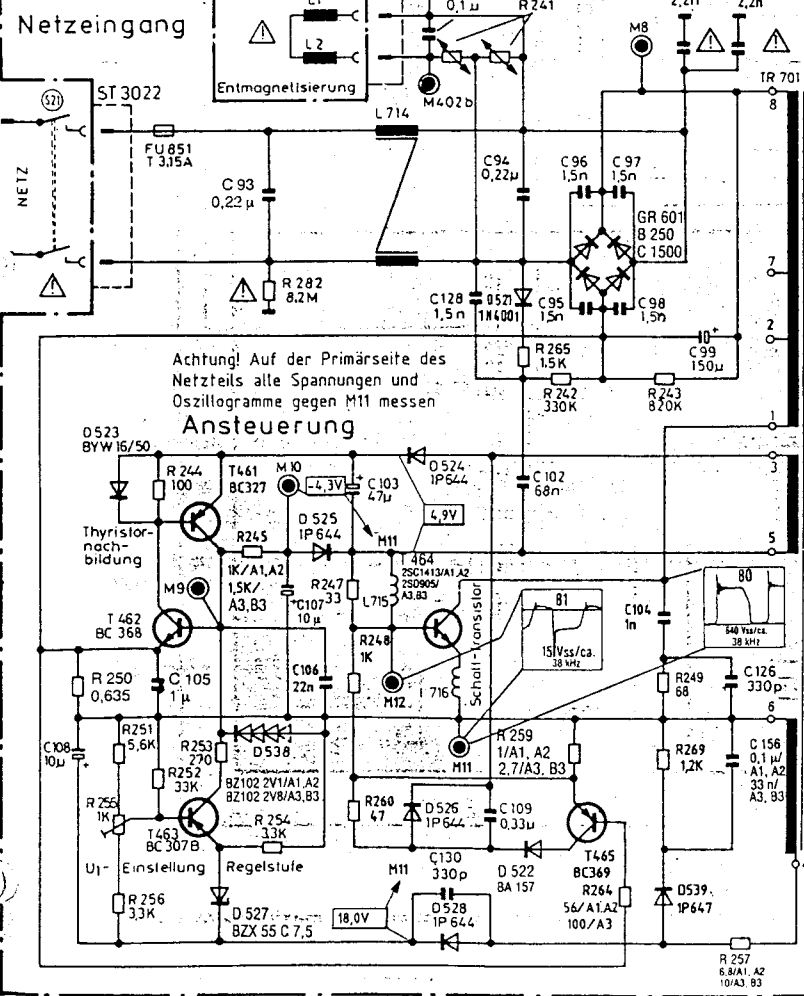
VHF-Vorstufe

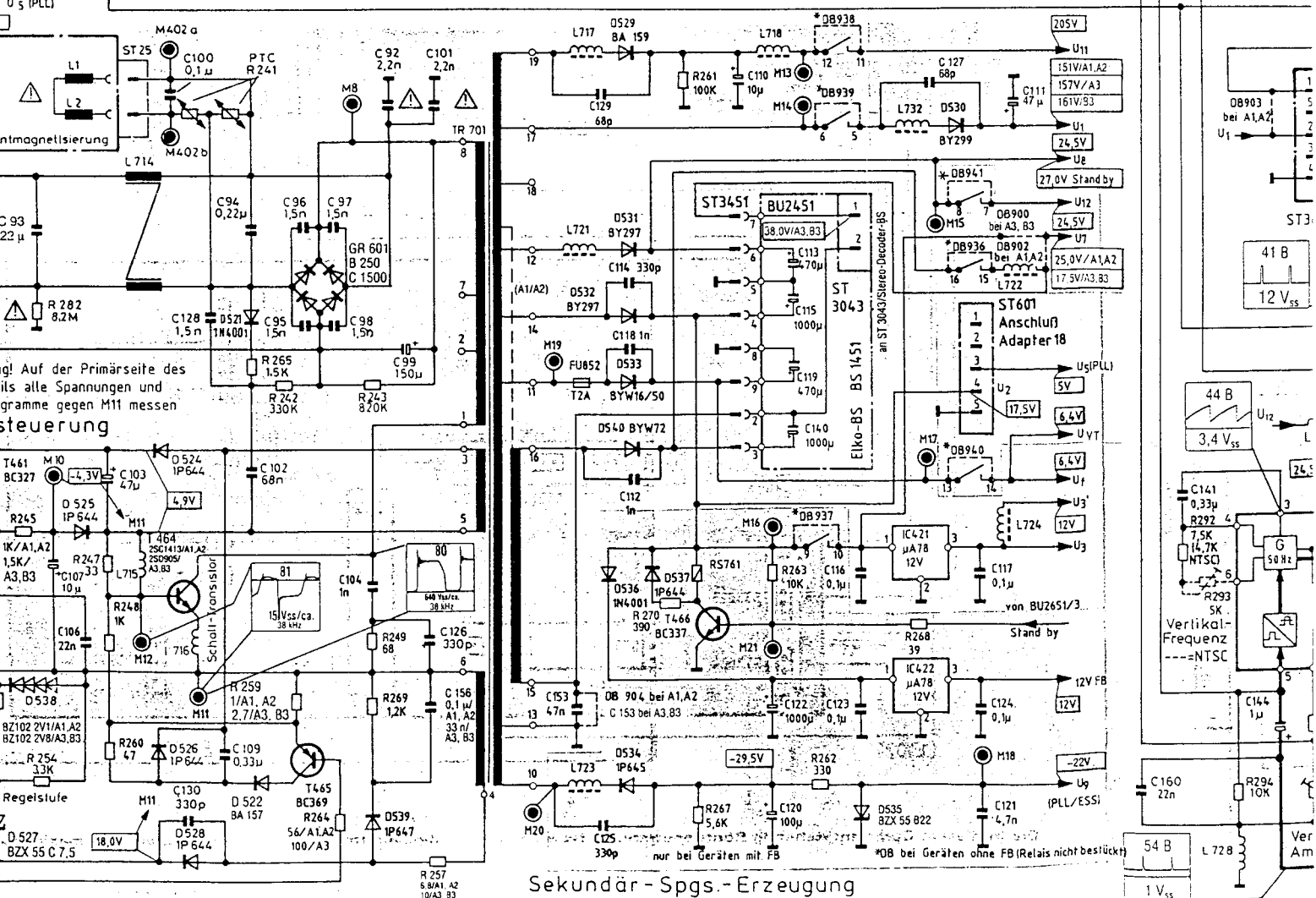
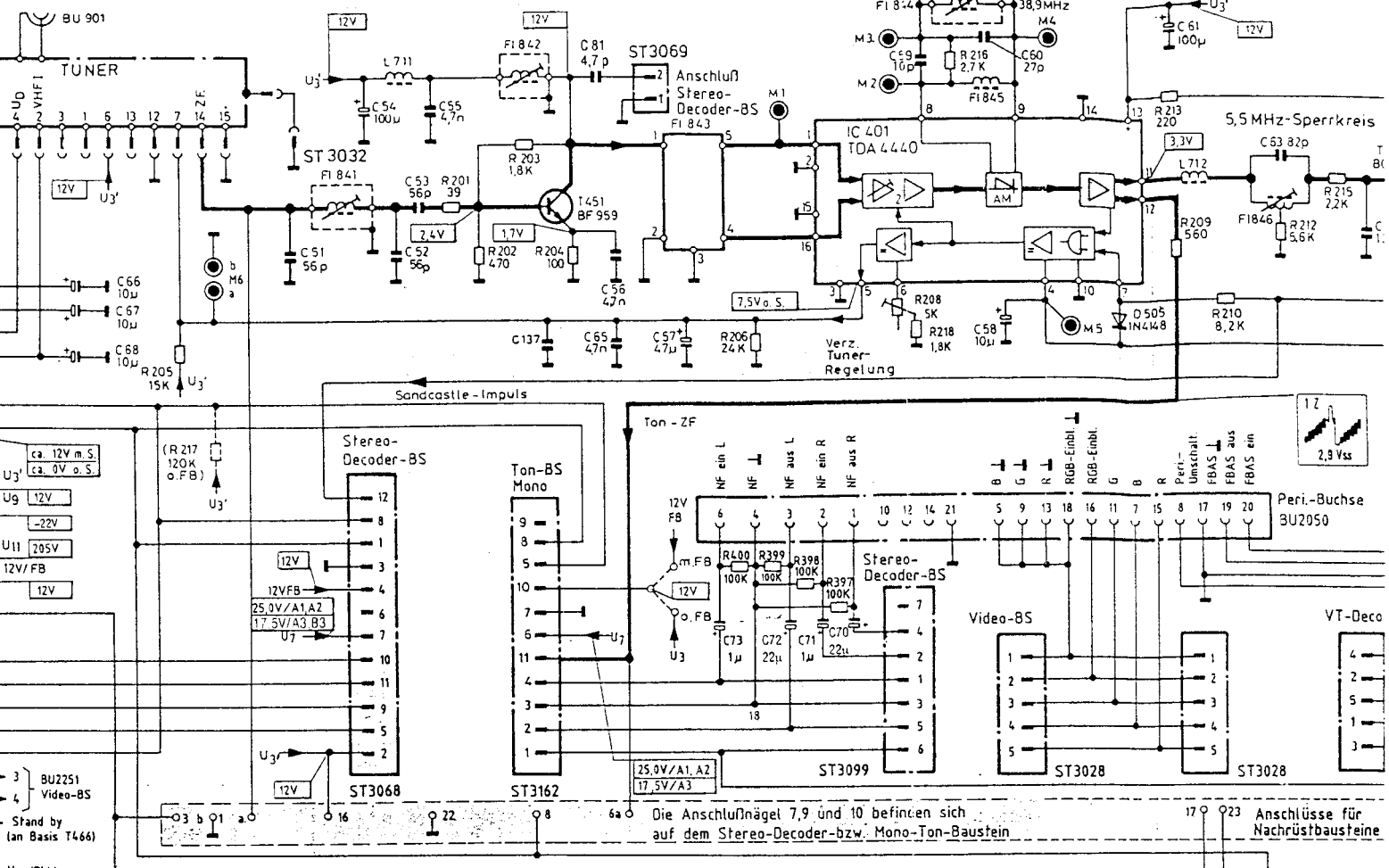
VHF-Mischstufe
UHF-ZF-Verstärker

VHF-Oszillatorstufe



SM-NETZTEIL

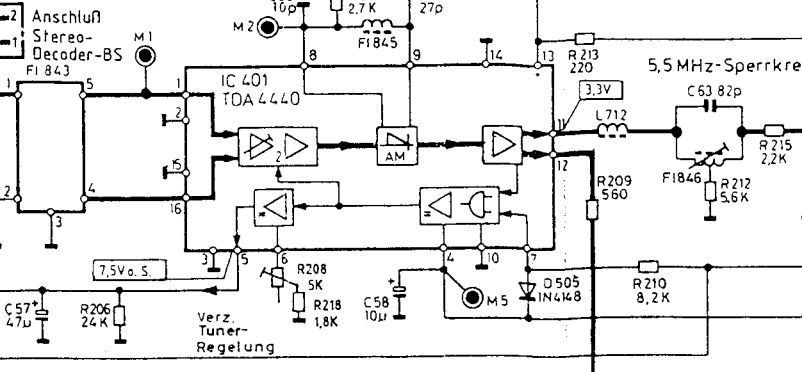




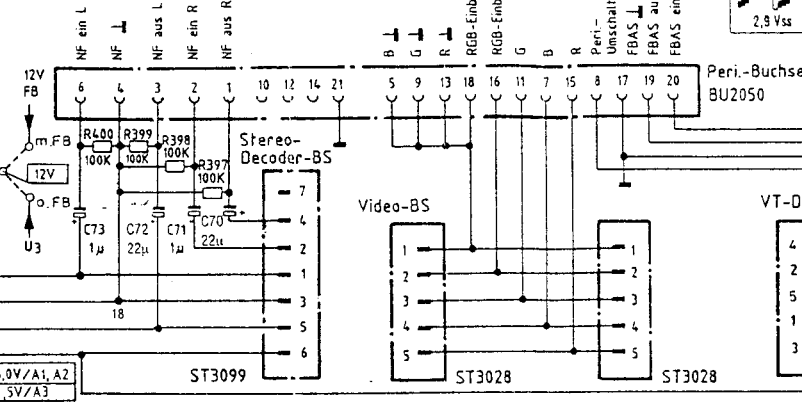
Sekundär-Spgs.-Erzeugung

Verstärker

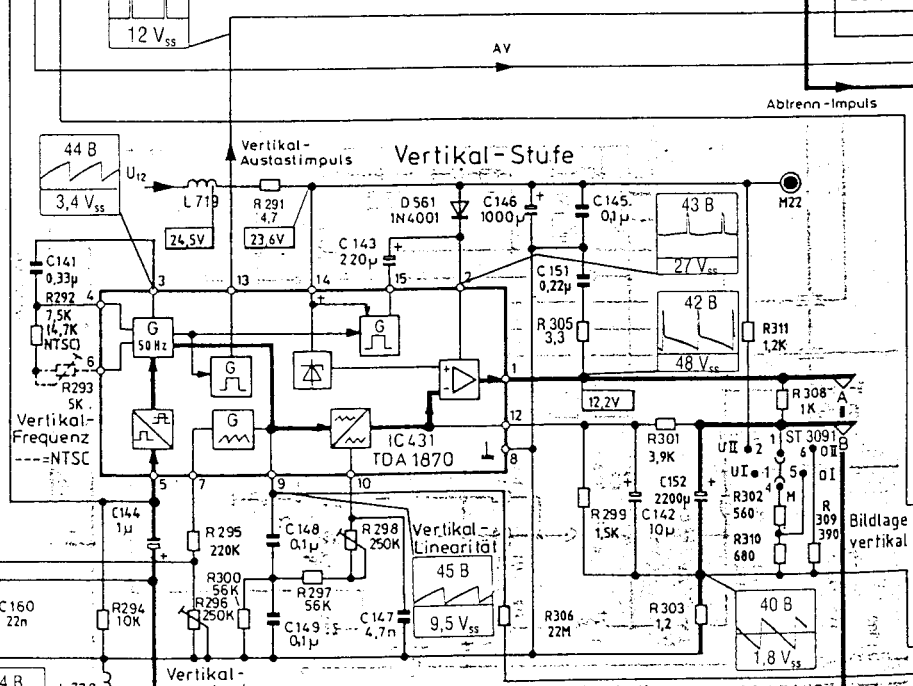
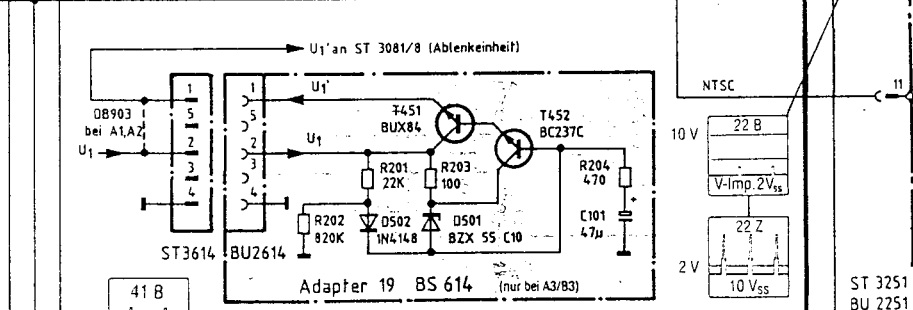
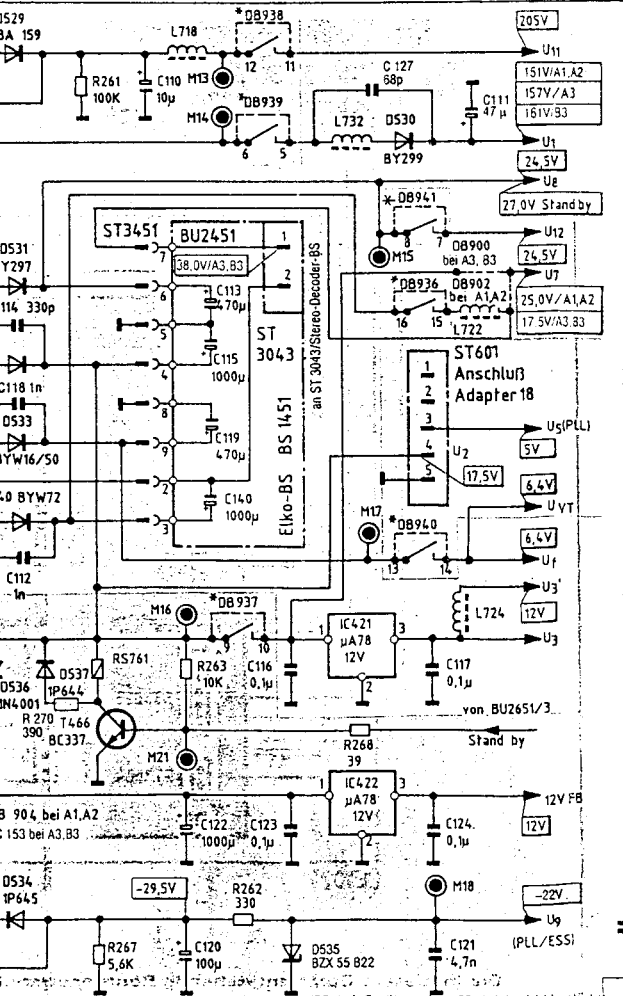
3069



on - ZF



Die Anschlußnägel 7,9 und 10 befinden sich auf dem Stereo-Decoder-bzw. Mono-Ton-Baustein



är - Spgs. - Erzeugung

